

# Protezione collettiva



PART OF ALIMAK GROUP

# Guard Trac™ parapetti di protezione

Guard Trac™, la protezione collettiva di Tractel® offre più configurazioni per soddisfare una vasta gamma di applicazioni. Dalla robustissima versione Guard Trac™ plus a Guard Trac™ WPS con il minimo ingombro. Ecco uno sguardo alle diverse versioni che Tractel® può offrire:

- Guard Trac™ plus
- Guard Trac™ (con o senza parapiede o barriere regolabili)
- Guard Trac™ WP & WPS

I nostri sistemi di protezione Guard Trac™ hanno un design completamente unico, offrendo un modo semplice e veloce per essere installata sul tetto, senza compromettere l'impermeabilizzazione. Grazie al design brevettato della nostra staffa e al design integrato, l'intero sistema può essere installato senza un solo utensile.

La staffa corta della gamma Guard Trac™ riduce l'ingombro del parapetto offrendo due vantaggi significativi: il rischio di inciampo è ridotto ed è disponibile più spazio per l'installazione di altre apparecchiature all'interno dell'area protetta (come i pannelli solari).

**Guard Trac™ è perfettamente adatto e certificato per l'uso in una varietà di applicazioni:**

- Pannelli solari
- Sostituzione di tetti / riparazione
- Sostituzione e riparazione di impianti HVAC
- Piattaforme per vagoni ferroviari
- Rampe
- Cantieri
- Scavi
- Mezzanino
- Area di assemblaggio e riposo
- Area di lavoro di argani

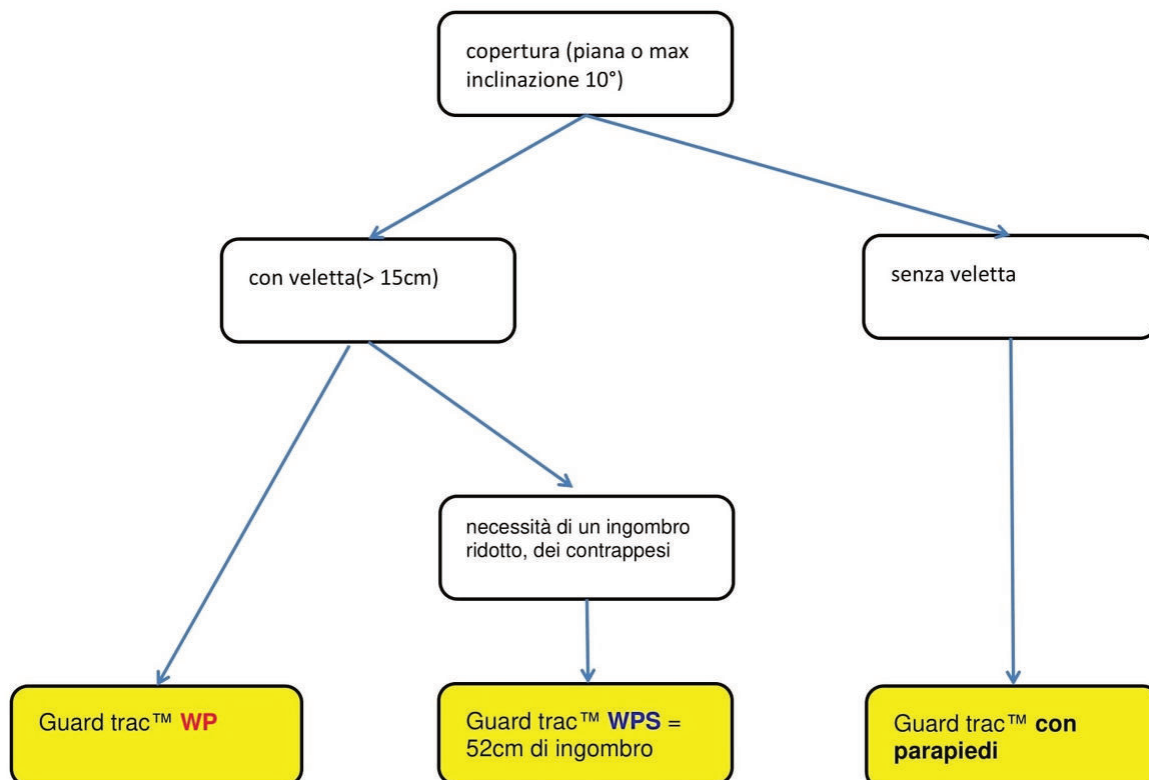
**Guard Trac™ un modo semplice e veloce per assicurare il vostro tetto:**

**SICUREZZA SUL LUOGO DEL LAVORO:**

- Supporto corto per i contrappesi
- Rischio di inciampo ridotto
- Numero di componenti limitato
- Componenti leggeri
- Qualunque angolatura tra 30° - 330°

**INSTALLAZIONE:**

- Senza utensili
- Veloce (30% più veloce di altre soluzioni simili)
- Installazione facile e personalizzabile sul sito di lavoro



# Parapetti Guard Trac™

## Guard Trac™

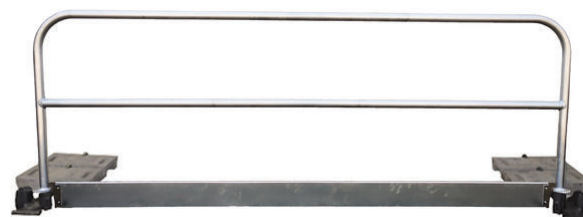
### EN 13374-A:2019 - Anche senza veletta

GuardTrac™: il parapetto di Tractel® .

La versione Guard Trac™ è conforme alla norma **EN 13374-A:2019**.

Tractel® offre parapetti autoportanti con molti vantaggi, i principali dei quali sono:

- nessun rischio d'infiltrazione dell'acqua in quanto per l'installazione non necessaria alcuna perforazione. Grazie al nostro design unico, l'installazione è completamente priva di attrezzi. Le barriere sono realizzate in alluminio per facilitare la movimentazione durante l'installazione e la durata di vita.
- grazie al nostro design unico, la semplicità dei componenti offre un'installazione facile e veloce. Il design unico della staffa che integra un meccanismo autobloccante protetto da brevetto garantisce il bloccaggio angolare delle barriere.
- grazie alla combinazione di entrambi, il sistema Guard Trac™ può essere adattato alla forma di qualsiasi edificio, area di lavoro, area di costruzione o qualsiasi area da delimitare.
- il sistema Guard Trac™ può essere installato su superfici piane e inclinate fino a 10°.
- le staffe sono fornite in colore marrone, ma sono disponibili su richiesta altre colorazioni. Le barriere sono fornite in alluminio naturale ma su richiesta sono disponibili anche in altre colorazioni.



3m guard trac™ barriera con parapiede

Modello	Peso (kg)	Codice
Barriera standard 3m	8.8	272047
Barriera standard 2.5m	8.2	272317
Barriera standard 2m	7.1	272327
Barriera standard 1.5m	6	272337
Barriera standard con fermapiedi 3m	14.4	272347
Barriera standard con fermapiedi 2.5m	12.3	272357
Barriera standard con fermapiedi 2m	10.3	272367
Barriera standard con fermapiedi 1.5m	8.3	272377
Barriera regolabile 1.50 - 2.25m	8	272027
Barriera regolabile 2.25 - 3.00m	9.7	272017
Chiavistello	0.1	227015
Staffa doppia	7	217447
Contrappeso 25kg	25	186938
Interfaccia contrappeso	0.1	272077

# Parapetti Guard Trac™

## Guard Trac™ WP e WPS

### EN 13374-A:2019 - Con veletta

Le versioni **WP** e **WPS** sono un'estensione della nostra gamma **Guard Trac™** EN 13374-A: 2019.

Molte coperture sono dotate di una veletta perimetrale. Pertanto, abbiamo deciso di evolvere la nostra soluzione.

**Guard Trac™** e utilizzare queste velette come supporto.

La veletta assicura che il sistema **Guard Trac™** installato sul tetto rimanga in posizione e non possa scivolare verso l'esterno.

L'utilizzo della veletta come parte del sistema **Guard Trac™** aiuta a semplificare il sistema.

**Guard Trac™ WP** = Guard Trac™ con veletta

**Guard Trac™ WPS** = Guard Trac™ con veletta e ingombro ridotto (short)

Il **WPS** offre una soluzione molto compatta: **solo 0,52m** di ingombro dalla veletta alla parte posteriore del contrappeso.

Queste versioni richiedono la presenza di una veletta **con altezza minima di 150mm**.



Modello	Peso (kg)	Codice
Barriera Guard Trac™ WP e WPS 3m	9.4	272567
Barriera Guard Trac™ WP e WPS 2.5m	8.2	272557
Barriera Guard Trac™ WP e WPS 2m	7.1	272547
Barriera Guard Trac™ WP e WPS 1.5m	6	272537
Staffa doppia	7	217447
Staffa doppia corta - Completamente equipaggiata	5	272507
Contrappeso 25kg	25	186938
Interfaccia contrappeso	0.1	272077



# Parapetto Guard Trac™

## Guard Trac™ plus

### EN 13374-A:2019 & EN ISO14122-3:2016 - Anche senza veletta

Guard Trac™ plus: il parapetto di Tractel®.

La versione Guard Trac™ plus è conforme alle norme **EN 13374-A:2019** e **EN ISO 14122-3:2016**.

Tractel® offre parapetti autoportanti con molti vantaggi, i principali dei quali sono:

- Nessun rischio d'infiltrazione dell'acqua in quanto per l'installazione non è necessaria alcuna perforazione
- Grazie al nostro design unico, l'installazione è completamente priva di attrezzi

Le barriere sono realizzate in alluminio per facilitare la movimentazione durante l'installazione e la semplicità dei componenti offre un'installazione facile e veloce.

Il design unico della staffa che integra un meccanismo autobloccante protetto da brevetto garantisce il bloccaggio angolare delle barriere.

I coni (parte nera all'interno della staffa) sono progettati per bloccare la barriera all'interno della staffa in modo che nessuno la possa rimuovere anche involontariamente.

Grazie alla combinazione di entrambi, il sistema **Guard Trac™ plus** può essere adattato alla forma di qualsiasi edificio, area di lavoro, area di costruzione o qualsiasi area da delimitare.

Il sistema **Guard Trac™ plus** può essere installato su superfici piane ed inclinate fino a 10°.

Le staffe sono fornite in colore rosso, ma sono disponibili su richiesta altre colorazioni.

Le barriere sono fornite in alluminio, ma su richiesta sono disponibili anche in altre colorazioni.

Tractel® è uno dei primi produttori a certificare e commercializzare i parapetti secondo la norma **EN ISO 14122-3** del 2016. In questa nuova versione sono stati aggiunti solo due criteri aggiuntivi, ma il loro impatto sul design è importante.

Grazie al nostro design integrato, Guard Trac™ plus rimane una soluzione veloce e facile da installare, conforme alle più recenti norme applicabili.

Modello	Peso (kg)	Codice
Barriera standard 3m	8.1	272007
Barriera corta 2m	6.6	272057
Barriera regolabile 2.00 - 2.40m	11.2	272037
Chiavistello	0.1	227015
Staffa doppia	7	217447
Staffa singola	4,2	217437
Interfaccia contrappeso	0.1	272077
Contrappeso 25kg	25	186938
Collegamento inter-barriere	1.5	227045

## Cancelletto regolabile per Guard Trac™ & Guard Trac™ Plus

Modello	Codice
Cancelletto regolabile	272067



# Protezione collettiva

Parapetto autoportante per coperture con veletta

Il parapetto Allukemi Sky® Autoportante è conforme alla norma EN ISO 14122-3:2001+A1:2010. È una misura di protezione collettiva (non si richiede per l'utilizzo l'impiego di DPI di 3ª categoria) e quindi non esiste un numero massimo di operatori che possono accedere contemporaneamente sull'area protetta con parapetti.

Allukemi Sky® Autoportante non va fissato in alcun modo alla struttura lasciando integra la copertura, grazie anche a strati di gomma SB R interposti tra la struttura e gli elementi in alluminio del parapetto.

**L'applicazione è possibile qualora la zona da proteggere abbia una veletta perimetrale di almeno 110mm che contrasti lo spostamento del parapetto.**

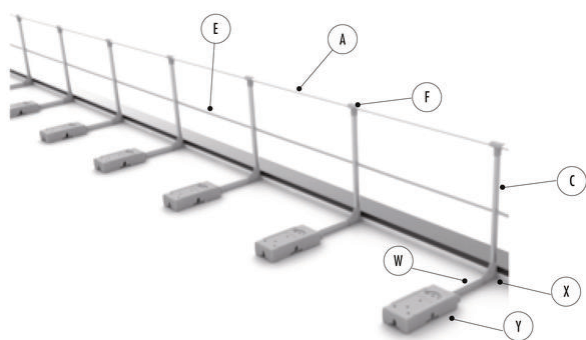
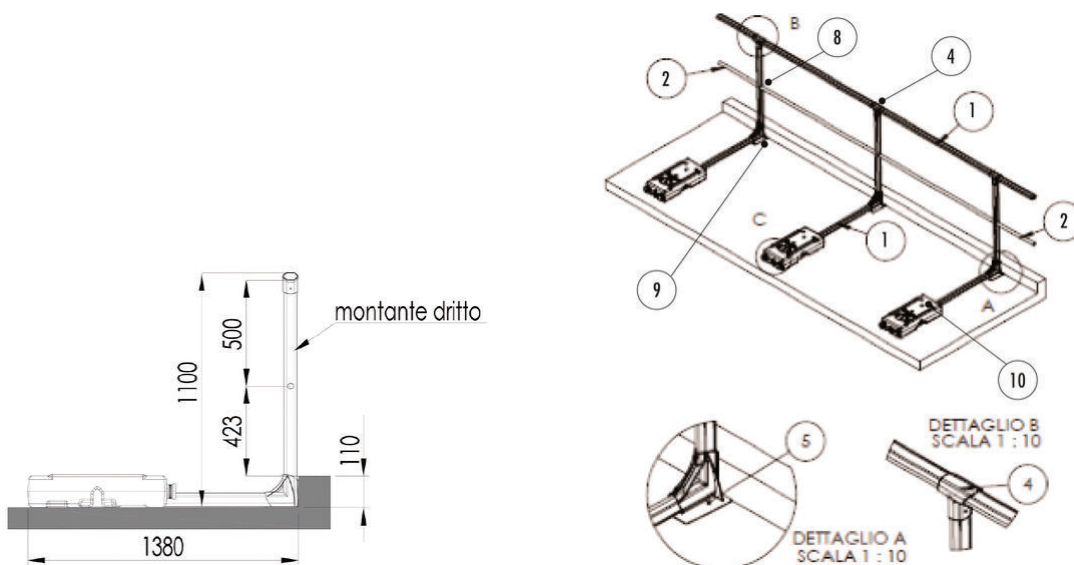
Il parapetto Allukemi Sky® Autoportante è costituito da montanti, posti ogni 150 cm, innestati su una base unitamente ad un braccio di leva orizzontale su cui è montato il contrappeso che garantisce l'equilibrio al ribaltamento. In sommità ai montanti è fissato il corrimano e in mezzzeria al montante la traversina tonda di irrigidimento che consente il rispetto delle limitazioni geometriche imposte dalla normativa.

L'ingombro in pianta a seconda della configurazione del contrappeso non supera comunque i 1380mm; il dispositivo di protezione collettiva può essere realizzato con montanti dritti o inclinati.

Il parapetto è disponibile nelle seguenti configurazioni:

- SKAD vers.1: Allukemi Sky® Autoportante dritto (ingombro 1380mm, con contrappeso parallelo al braccio di leva)
- SKAD vers.2: Allukemi Sky® Autoportante dritto (ingombro 1280mm, con contrappeso perpendicolare al braccio di leva)
- SKAI vers.1: Allukemi Sky® Autoportante inclinato (ingombro 1380mm, con contrappeso parallelo al braccio di leva)
- SKAI vers.2: Allukemi Sky® Autoportante inclinato (ingombro 1380mm, con contrappeso perpendicolare al braccio di leva)

## PRINCIPALI COMPONENTI



		Codice	Descrizione
1		444740	ESTRUSIONE POLIGONALE sp. 1,5 mm - corrimano e braccio di leva
2		444780	TRAVERSINA TONDA
3		444790	RACCORDO A "T" PER CORRIMANO MONTANTE
8		444760	ESTRUSIONE POLIGONALE sp. 2,5 mm - montante
9		047082	BASE AUTOPORTANTE
10		047092	CONTRAPPESO IN PLASTICA RIEMPIUTO IN CLS

# Protezione collettiva

Parapetto autoportante per coperture con veletta

Modello	Descrizione	Rif. fig.	Peso (kg)	Codice
Corrimano ovale	si utilizza per il corrimano orizzontale (superiore). 65x30 mm, lunghezza 3 m	A 1	3,000	444740
Montante medio	montante diritto per parapetto medio adatto a strutture con veletta da 15 a 60 cm con foro per passaggio traversina. 65x30 mm, lunghezza 1m	C	1,000	444760
Traversina tonda	si utilizza per realizzare la traversina intermedia. Ø 30mm, lunghezza 3 m	E 2	1,950	444780
Raccordo T	si utilizza per collegare i montanti verticali con il corrimano orizzontale. 110x100x70 mm	F 4	0,300	444790
Tavola fermapiede	si utilizza per la caduta di materiali qualora la veletta dell'edificio sia assente o inferiore a 10 cm. 20x150x2, lunghezza 3 m	H 6	2,160	444810
Rinvio d'angolo corrimano	si utilizza per collegare due tratti consecutivi di corrimano e consentire il cambio di direzione orizzontale. 145x145x70 mm	I 5	0,650	444820
Rinvio d'angolo traversina	si utilizza per collegare due tratti consecutivi di traversina e consentire il cambio di direzione sia orizzontale che verticale. 85x85 Ø 30 mm	L 7	0,200	444830
Rinvio d'angolo tavola fermapiede	si utilizza per collegare due tratti consecutivi di tavola fermapiede e consentire un cambio di direzione orizzontale. 130x65x65, sp. 1,5 mm	M	0,100	444840
Supporto per tavola fermapiede	si utilizza per il corretto fissaggio della tavola fermapiede al montante del parapetto. 67x43x35 mm	N	0,035	444850
Giunzione poligonale del corrimano	si utilizza per la giunzione di due tratti diritti di corrimano orizzontale. 58x23, sp. 2mm	O	0,090	444860
Giunzione tonda per traversina	si utilizza per la giunzione di due tratti diritti della traversina intermedia. Ø 25x sp.2 mm, lunghezza 150 mm	P	0,054	444870
Giunzione tavola fermapiede	si utilizza per la giunzione di due tratti diritti della tavola fermapiede. 130x130, sp. 1,5 mm	Q	0,100	444880
Tappo di chiusura per corrimano	si utilizza per chiudere l'estremità del corrimano. 65x30x15 mm	R	0,024	444890
Tappo di chiusura per traversina	si utilizza per chiudere l'estremità della traversina. Ø 30x15 mm	S	0,032	444900
Terminale a parete per corrimano	si utilizza per fissare direttamente a parete il corrimano. 120x70x30 mm	T	0,078	444910
Terminale a parete per traversina	si utilizza per fissare direttamente a parete la traversina. 120x70, Ø 25 mm	U	0,064	444920
Braccio di leva	si utilizza con elemento di collegamento tra la base del parapetto autoportante e il contrappeso. 65x30 mm, lunghezza 1 m	W 1	1,000	47102
Contrappeso in CLS	è collegato alla base autoportante mediante un braccio di leva, ed è dotato di tappetino antiscivolo in gomma. 420x300x130 mm	Y 10	25,000	47092
Base autoportante	si utilizza come piede di appoggio del montante verticale e come elemento di collegamento con il braccio di leva del contrappeso. 160x164x104 mm	X 9	0,565	47082
Cartello	cartello	Z	-	47122

Contattare Tractel Italiana S.p.A. per preventivi specifici.

Prezzi di listino indicativi al m lineare (curve escluse): versione con montante medio 77,00€/m (tavola fermapiedi esclusa)

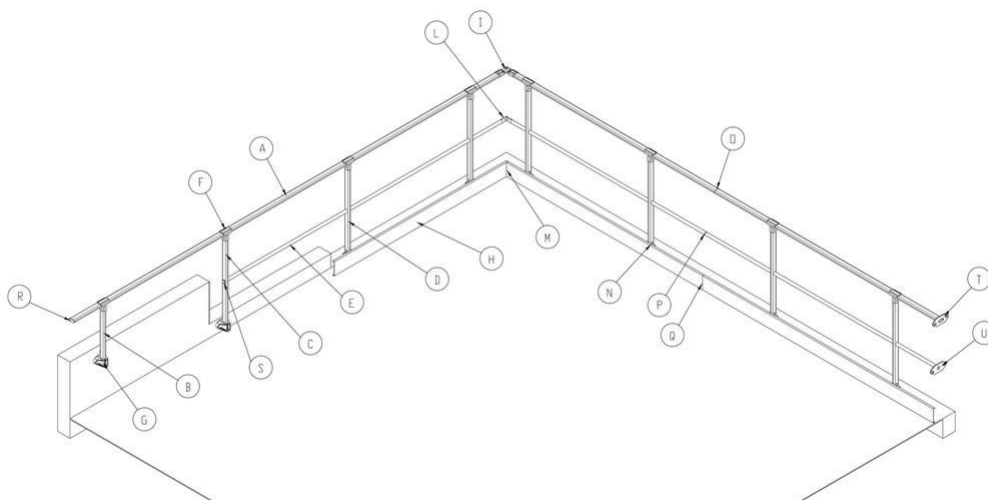
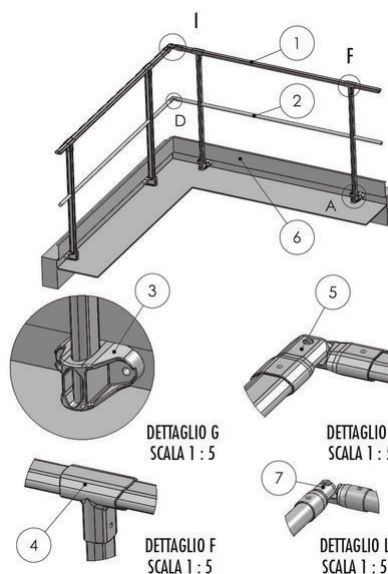
# Protezione collettiva

Parapetto con fissaggio permanente su coperture con veletta

Sistema di protezione collettiva per installazione con fissaggio permanente, rispondente ai requisiti di **EN ISO 14122-3:2001+A1:2010**.

Composto da montanti che sorreggono raccordi a T al cui interno viene fissato il corrimano. Il sistema è realizzato in alluminio, per un'ottima resistenza contro la corrosione. I montanti, dritti, sono posizionati ogni 1,5m e vengono inseriti in basamenti in alluminio pressofuso da fissare alla struttura. L'intera struttura del parapetto si monta mediante viti auto foranti e grani, in acciaio inox. Il parapetto può essere installato a parete (sia all'interno che all'esterno) o in piano, grazie alla base universale da fissare con tasselli meccanici o barre filettate M12 e resina bi-componente.

	Codice	Descrizione
1	444740	CORRIMANO OVALE
2	444780	TRAVERSINA TONDA
3	444800	BASE UNIVERSALE
4	444790	RACCORDO A "T" PER CORRIMANO - MONTANTE
5	444820	RINVIO D'ANGOLO CORRIMANO
6	444810	TAVOLA FERMAPIEDE
7	444830	RINVIO D'ANGOLO TRAVERSINA



Modello	Descrizione	Rif. fig.	Peso (kg)	Codice
Corrimano ovale	si utilizza per il corrimano orizzontale (superiore). 65x30 mm, lunghezza 3 m	A 1	3,000	444740
Montante corto	montante dritto per parapetto basso adatto a strutture con veletta superiore a 60 cm. 65x30 mm, lunghezza 0,60 m	B	0,600	444750
Montante medio	montante dritto per parapetto medio adatto a strutture con veletta da 15 a 60 cm con foro per passaggio traversina. 65x30 mm, lunghezza 1m	C	1,000	444760
Montante lungo	montante dritto per parapetto alto adatto a strutture con veletta inferiore a 60 cm con foro per passaggio traversina. 65x30 mm lunghezza 1,15 m	D	1,200	444770



Modello	Descrizione	Rif. fig.	Peso (kg)	Codice
Traversina tonda	si utilizza per realizzare la traversina intermedia. Ø 30mm, lunghezza 3 m	E 2	1,950	444780
Raccordo T	si utilizza per collegare i montanti verticali con il corrimano orizzontale. 110x100x70 mm	F 4	0,300	444790
Base universale	si utilizza per il fissaggio del montante direttamente alla struttura, sia a parete che in piano. 133x76x102 mm	G 3	0,600	444800
Tavola fermapiede	si utilizza per la caduta di materiali qualora la veletta dell'edificio sia assente o inferiore a 10 cm. 20x150x2, lunghezza 3 m	H 6	2,160	444810
Rinvio d'angolo corrimano	si utilizza per collegare due tratti consecutivi di corrimano e consentire il cambio di direzione orizzontale. 145x145x70 mm	I 5	0,650	444820
Rinvio d'angolo traversina	si utilizza per collegare due tratti consecutivi di traversina e consentire il cambio di direzione sia orizzontale che verticale. 85x85 Ø 30 mm	L 7	0,200	444830
Rinvio d'angolo tavola fermapiede	si utilizza per collegare due tratti consecutivi di tavola fermapiede e consentire un cambio di direzione orizzontale. 130x65x65, sp. 1,5 mm	M	0,100	444840
Supporto per tavola fermapiede	si utilizza per il corretto fissaggio della tavola fermapiede al montante del parapetto. 67x43x35 mm	N	0,035	444850
Giunzione poligonale del corrimano	si utilizza per la giunzione di due tratti diritti di corrimano orizzontale. 58x23, sp. 2mm	O	0,090	444860
Giunzione tonda per traversina	si utilizza per la giunzione di due tratti diritti della traversina intermedia. Ø 25x sp.2 mm, lunghezza 150 mm	P	0,054	444870
Giunzione tavola fermapiede	si utilizza per la giunzione di due tratti diritti della tavola fermapiede. 130x130, sp. 1,5 mm	Q	0,100	444880
Tappo di chiusura per corrimano	si utilizza per chiudere l'estremità del corrimano. 65x30x15 mm	R	0,024	444890
Tappo di chiusura per traversina	si utilizza per chiudere l'estremità della traversina. Ø 30x15 mm	S	0,032	444900
Terminale a parete per corrimano	si utilizza per fissare direttamente a parete il corrimano. 120x70x30 mm	T	0,078	444910
Terminale a parete per traversina	si utilizza per fissare direttamente a parete la traversina. 120x70, Ø 25 mm	U	0,064	444920
Cartello	cartello	Z	-	47122
Braccio di leva	si utilizza con elemento di collegamento tra la base del parapetto autoportante e il contrappeso. 65x30 mm, lunghezza 1 m	W 1	1,000	47102
Contrappeso in CLS	è collegato alla base autoportante mediante un braccio di leva, ed è dotato di tappetino antiscivolo in gomma. 420x300x130 mm	Y 10	25,000	47092
Base autoportante	si utilizza come piede di appoggio del montante verticale e come elemento di collegamento con il braccio di leva del contrappeso. 160x164x104 mm	X 9	0,565	47082

Contattare la Tractel Italiana S.p.A. per preventivi specifici.

Prezzi di listino indicativi al m lineare (escluse curve): versione con montante corto: 38,00 €/m; versione con montante medio: 48,00 €/m; versione con montante lungo: 67,00 €/m

# Protezione collettiva

Rete anticaduta per ponteggi

## Travpont R

### Accessorio universale

Per ponteggi italiani. Rispondenti ai requisiti della EN13374 allegato B.



dettaglio anello di aggancio



dettaglio anello di aggancio installato

Modello	Descrizione	Codice
Rete Travpont R dim. h 2x10,8m, peso 6kg	Rete anticaduta blu, certificata EN1263-1, in polipropilene alta tenacità stabilizzato contro raggi UV, diametro 6mm maglia 100x100mm, senza nodo, dotata di due anelli di aggancio, collocati agli angoli superiori per l'aggancio ai montanti laterali. Fornita con manuale di installazione e di corredo per la revisione annuale. Indotazione 2 cinghiette di ancoraggio.	442770
Rete Travpont R dim. h 2x5,4m, peso 3kg		442780

**Terminazione del perimetro della rete cucita, per un montaggio più veloce e comodo.**

**La corda da 12 mm è cucita perimetralmente alla rete conferendole una consistenza perfetta per il posizionamento.**



# Protezione collettiva

Sistemi parapetto classe A

Risponde ai requisiti della UNI EN13374 allegato B classe A.  
Coperture aventi max 10° di pendenza (18%).

**Questo sistema è realizzato in acciaio zincato e tavole di legno. Interasse 1,4m.**

Note: i componenti sono uniti con viti da legno. Sono necessari: 1 parapetto, 1 fermapiede, 2 correnti ed 1 tondino, ogni 1,4m.

#### Dimensioni utili (mm):

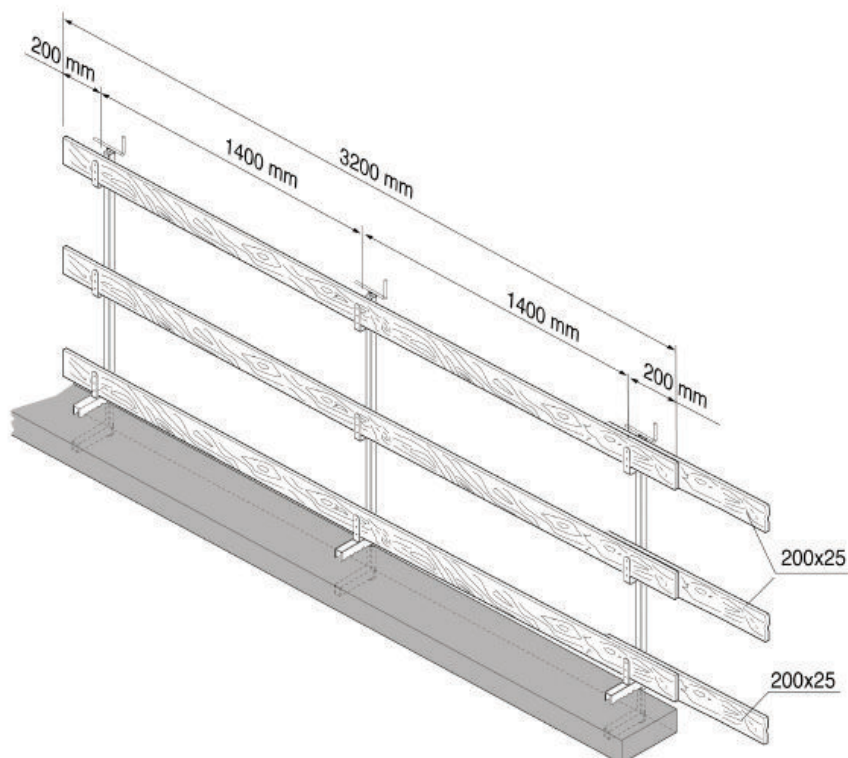
- Fermapiede in legno: 200x30
- Corrente in legno: 200x25
- Vite (tondino): Ø10

**50 metri lineari di SISTEMA PARAPETTO CLASSE A = peso circa 620Kg**

Modello	Apertura max (mm)	Alt. (mm) (m)	Peso (kg)	Codice
Parapetto I04 classe A	700	1,0	6,5	436210
Fermapiede in legno (Non fornito)		3,2	-	
Corrente in legno (Non fornito)		3,2	-	
Vite tondino (Non fornita)		0,14	-	



Parapetto 104 Classe A per soletta piana in cls



# Protezione collettiva

## Sistemi parapetto classe A

Risponde ai requisiti della UNI EN13374 allegato B classe A.

Coperture aventi max 10° di pendenza (18%).

**Questo sistema è realizzato in acciaio tropicalizzato e tavole legno d'abete. Interasse 1,4m.**

Note: i componenti sono uniti con viti da legno. Sono necessari: 1 parapetto, 1 fermapiede, 1 diagonale e 2 correnti ogni 1,5m.

### Dimensioni utili (mm):

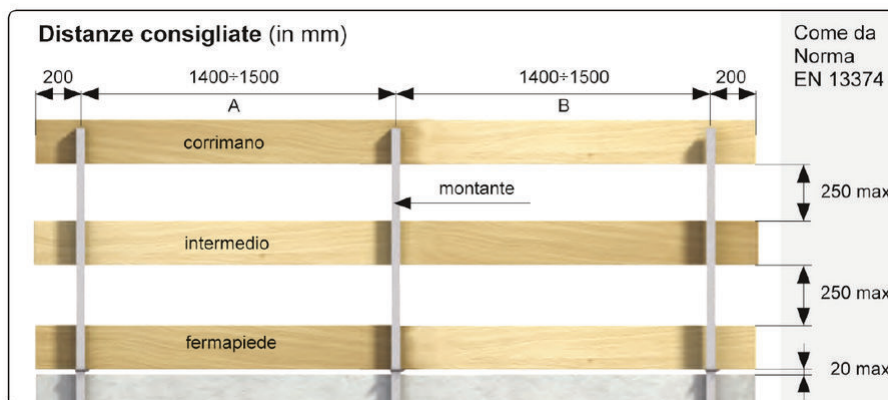
- Fermapiede in legno: 200x30
- Corrente in legno: 200x25

**50 metri lineari di SISTEMA PARAPETTO CLASSE A PER CORDOLO = peso circa 980Kg**

Modello	Apertura max (mm)	Alt. (mm) (m)	Peso (kg)	Codice
Parapetto classe A per cordolo C.A.	80/300	1,2	7,5	433850
Fermapiede in legno (Non fornita)	-	3,2	-	-
Corrente in legno (Non fornito)	-	3,2	-	-

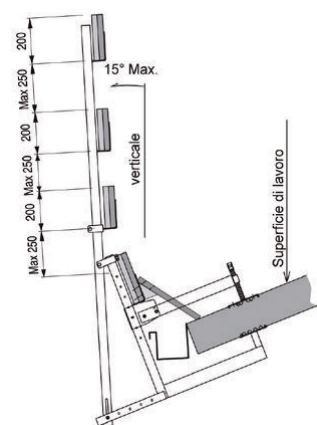
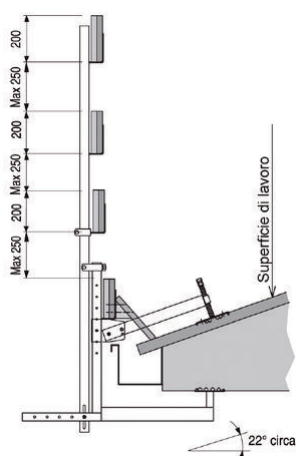


Parapetto Classe A per presa in orizzontale su cordolo



# Protezione collettiva

Sistemi parapetto classe B



Rispondono ai requisiti della UNI EN13374 allegato B classe B. Coperture aventi max 30° di pendenza (58%) oppure max 60° se l'altezza dicaduta è inferiore a 2m.

**SISTEMA PER IMPIEGO SU COPERTURE IN LATERO CEMENTO (C.A.)** Questo sistema è realizzato in acciaio zincato e tavole legno d'abete. Interasse 1,4m.

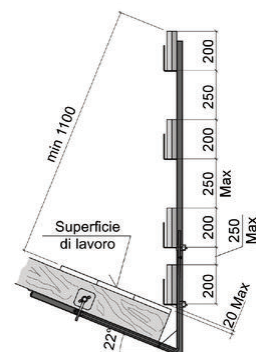
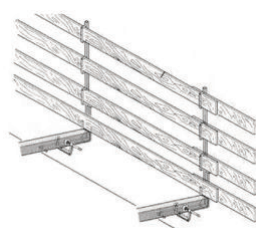
Note: i componenti sono uniti con viti da legno. Sono necessari: 1 parapetto, 2 tasselli, 1 fermapiede, 1 tavola di raccordo con la copertura e 3 correnti ogni 1,4m.

**Dimensioni utili (mm):**

- Fermapiede in legno: 200x40
- Corrente in legno: 150x25
- Tavola di raccordo con la copertura: 150x25

**50 metri lineari di SISTEMA PARAPETTO CLASSE B LATERO CEMENTO = peso circa 1.100Kg**

Modello	Apertura max (mm)	Alt. (mm) (m)	Peso (kg)	Codice
Corrente in legno (Non fornito)	-	3,2	-	
Fermapiede in legno (Non fornita)	-	3,2	-	
Parapetto classe B latero cemento	320	da 1,1 a 1,2	9,0	433860
Tasselli tipo Fischer SML M6 (Non forniti)	-	-	-	
Tavola di raccordo con la copertura (Non fornita)	-	1,3	-	



**SISTEMA PER IMPIEGO SU COPERTURE IN LEGNO** Questo sistema è realizzato in acciaio zincato e tavole legno d'abete. Interasse 1,4m. Spessore delle travi da 100 a 160 mm. Con leva di sblocco per lo smontaggio rapido.

Note: i componenti sono uniti con viti da legno. Sono necessari: 1 parapetto, 1 fermapiede e 3 correnti ogni 1,4m. Eventualmente una tavola di raccordo.

**Dimensioni utili (mm):**

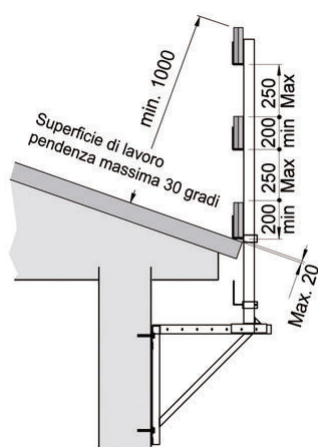
- Fermapiede in legno: 200x40
- Corrente in legno: 200x25
- Tavola di raccordo con la copertura (eventuale): 150x25

**50 metri lineari di SISTEMA PARAPETTO CLASSE B LEGNO = peso circa 1.070 - 1.190Kg**

Modello	Apertura max (mm)	Alt. (mm) (m)	Peso (kg)	Codice
Corrente in legno (Non fornito)	-	3,2	-	
Fermapiede in legno (Non fornita)	-	3,2	-	
Parapetto classe B carpenteria in legno	da 100 a 160	1.600	9,0	433870
Tavola di raccordo con la copertura, eventuale (Non fornita)	-	1,3	-	

# Protezione collettiva

## Sistemi parapetto classe B



Rispondono ai requisiti della UNI EN13374 allegato B classe B. Coperture aventi max 30° di pendenza (58%) oppure max 60° se l'altezza di caduta è inferiore a 2m.

**SISTEMA PER APPLICAZIONE A PARETE** Questo sistema è realizzato in acciaio zincato e tavole legno d'abete. Interasse 1,4m. Il fissaggio a parete deve garantire una resistenza adeguata a sforzi di 180daN a taglio e 450daN ad estrazione.

Note: i componenti sono uniti con viti da legno. Sono necessari: 1 parapetto, 8 tasselli, 1 fermapiEDE, 1 tavola di raccordo con la copertura e 3 correnti, ogni 1,4m.

### Dimensioni utili (mm):

- FermapiEDE in legno: 200x40
- Corrente in legno: 150x25
- Tavola di raccordo con la copertura: 150x25

**50 metri lineari di SISTEMA PARAPETTO CLASSE B LATERALE LEGNO = peso circa 1.390Kg**

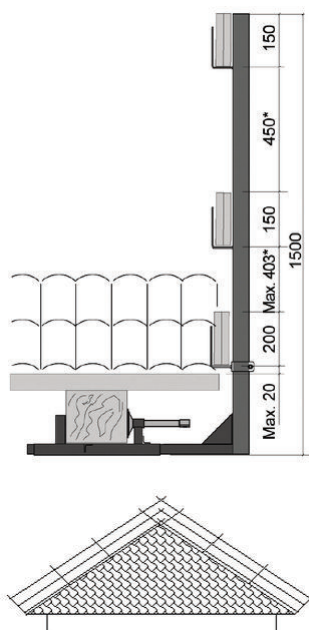
Modello	Apertura max (mm)	Alt. (mm) (m)	Peso (kg)	Codice
Corrente in legno (Non fornito)	-	3,2	-	-
FermapiEDE in legno (Non fornita)	-	3,2	-	-
Parapetto classe B muratura	escursione 600	1	17,0	433880
Tavola di raccordo con la copertura (Non fornita)	-	1,3	-	-



**Versione con escursione maggiorata, utilizzabile da 800 a 1400mm**

**50 metri lineari di SISTEMA PARAPETTO CLASSE B muratura lungo = peso circa 1.500Kg**

Modello	Apertura max (mm)	Alt. (mm) (m)	Peso (kg)	Codice
Parapetto classe B muratura lungo	utile da 800 da 1.400	1	20,0	433890



**SISTEMA COMPLEMENTARE PER IMPIEGO LATERALE (CLASSE A) SU COPERTURE IN LEGNO.** Questo sistema è realizzato in acciaio zincato e tavole legno d'abete. Interasse 1,4m. Spessore delle travi da 100 a 150mm. Con leva di sblocco per lo smontaggio rapido.

Note: i componenti sono uniti con viti da legno. Sono necessari: 1 parapetto, 1 fermapiEDE e 3 correnti ogni 1,4m. Eventualmente una tavola di raccordo.

### Dimensioni utili (mm):

- FermapiEDE in legno: 200x40
- Corrente in legno: 150x25
- Tavola di raccordo con la copertura (eventuale): 150x25

**50 metri lineari di SISTEMA PARAPETTO CLASSE A LATERALE LEGNO = peso circa 780Kg**

Modello	Apertura max (mm)	Alt. (mm) (cm)	Peso (kg)	Codice
Corrente in legno (Non fornito)	-	3,2	-	-
FermapiEDE in legno (Non fornita)	-	3,2	-	-
Parapetto classe A laterale in legno	presa morsa 100-150 scartamento mx 350	1,333	7,0	433900
Tavola di raccordo con la copertura, eventuale (Non fornita)	-	1,3	-	-

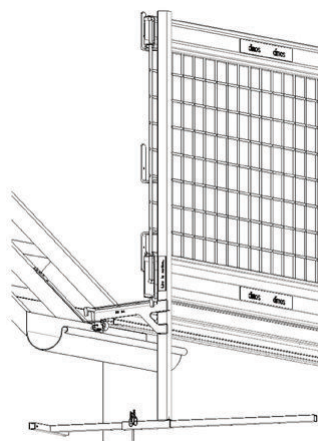
# Protezione collettiva

## Sistemi parapetto classe C

Rispondono ai requisiti della UNI EN13374 allegato B classe C. Coperture aventi max 45° di pendenza oppure max 60° se l'altezza di caduta sino a 5m.

**Questo sistema è realizzato in alluminio, materiale sintetico ed acciaio. Interasse 3m.**

Note: i componenti sono uniti con connessioni ed asole elastiche. Sono necessari: 1 punto di ancoraggio, 1 parapetto, 1 correnti, 1 parapiedi, 1 tavola di raccordo, 0,2 rete ogni 3 m. Consultare la nostra documentazione.



Modello	Alt. (mm) (m)	Materiale	Lungh. (m)	Peso (kg)	Codice
Punto di ancoraggio fisso (fissaggi esclusi)	-	acciaio zincato	0,18	0,04	420540
Parapetto classe C	1	acciaio zincato	1 (reggispinta)	7	433000
Corrente classe C	0,12	alluminio	2,10-3 (telescopico)	7,60	433010
Fermapiede classe C	0,22	alluminio	2,10-3 (telescopico)	12	433020
Rete di protezione C	1	nylon	15	6,50	433030
Tavola di raccordo con la copertura C	0,3	alluminio	2,10-3 (telescopica)	13	433940

